

Breaking the rules



V1.0

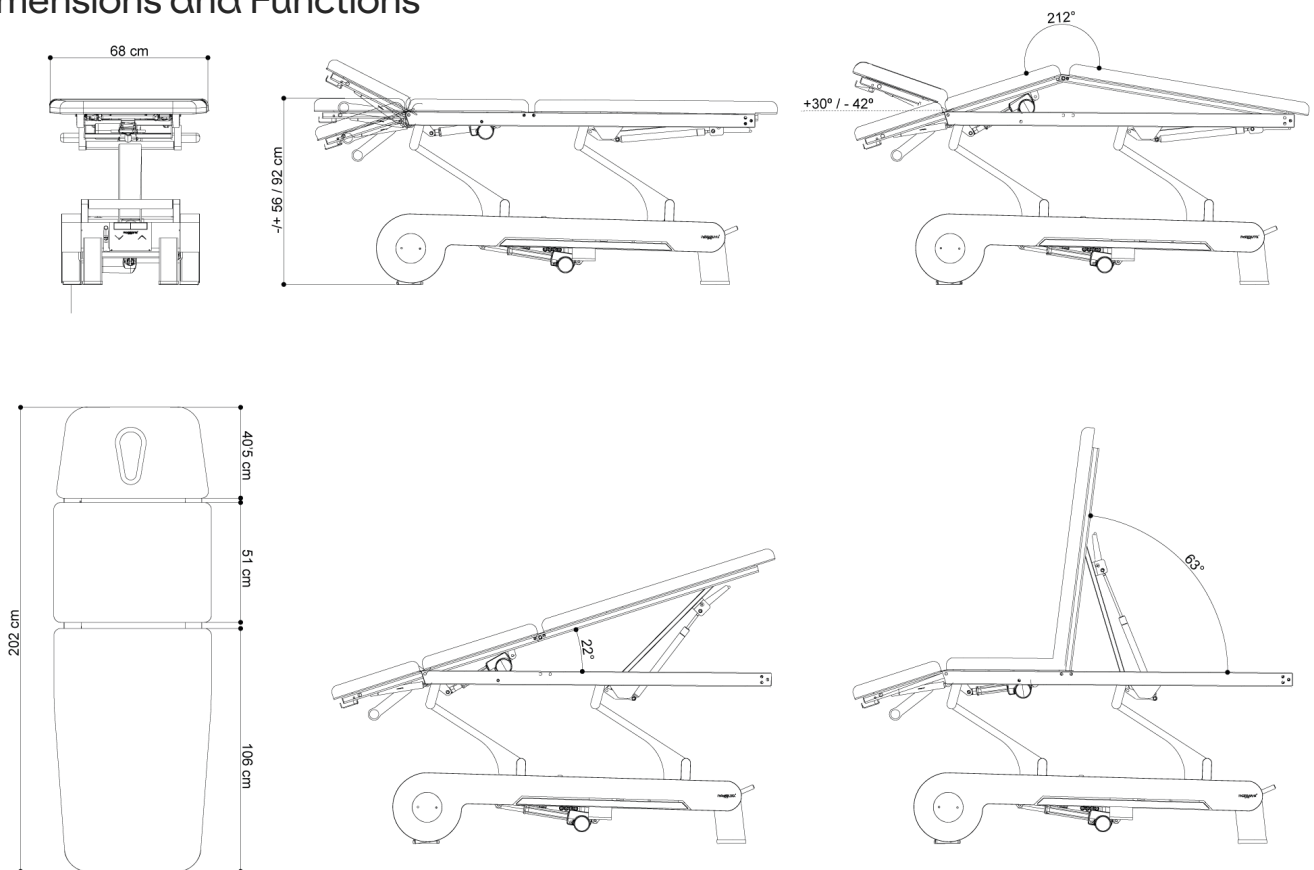
naggura'n



naggura.com



## Dimensions and Functions



## General Specifications

### MOTORS

1 engine height (6000 N),  
1 motor middle section (6000 N)

### HEIGHT ADJUSTMENT

-/+ 56/92 cm

### WEIGHT

145 kg

### POWER SUPPLY

AC100 – 120V, 50/60 Hz  
AC220 – 240V, 50/60 Hz

### INSULATION CLASS

Reinforced insulation II

### PRODUCT CLASSIFICATION

Class I Equipment

### APPLIED PARTS

Type B

### MOISTURE RESISTANCE

IPX0

### CONFORMITY

IEC 60601-1:2005, IEC 60601-1:2005/AMD1:2012  
EN 60601-1-2:2015, IEC 60601-1-6:2010  
IEC 60601-1-6:2010/AMD1:2013, ISO 10993-10:2010  
ISO 10993-5:2009

### FRAME COLOUR

RAL 7047 + RAL 7011

### FEEDER CABLE

3m, White

## Operation

Head section with 2 gas springs. Handlebar support.

Fully integrated peripheral switch, easy access from all sides of the table.

4 wheels turning 360°. Fully integrated system underneath the base frame. 2 levers lift the table on its 4 wheels.

Electrically adjustable middle section. Switches on both sides.

Foot section with 1 gas spring.

## Safety

Safety switch with key (power off).

Double tip system with automatic standby system (5 sec), for all motors.

## Upholstery

### THICKNESS

5cm

### DENSITY:

40kg/m<sup>3</sup>

Breathing hole and plug.

Seamless upholstery with round edges.

Coating: 100% vinyl. Permablok 3 © advanced vinyl protection (against germs and bacteria). Superior abrasion resistance: >300K cycles.

Flame retardancy: NF P 92-503/M2

● Colour: Graphite

## Warranty

2 years on table and upholstery.

## Accessories

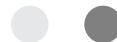
3 models of stools, 5 colours



Paper roll holder



Bed covers, 2 colours



Breaking the rules



V1.0

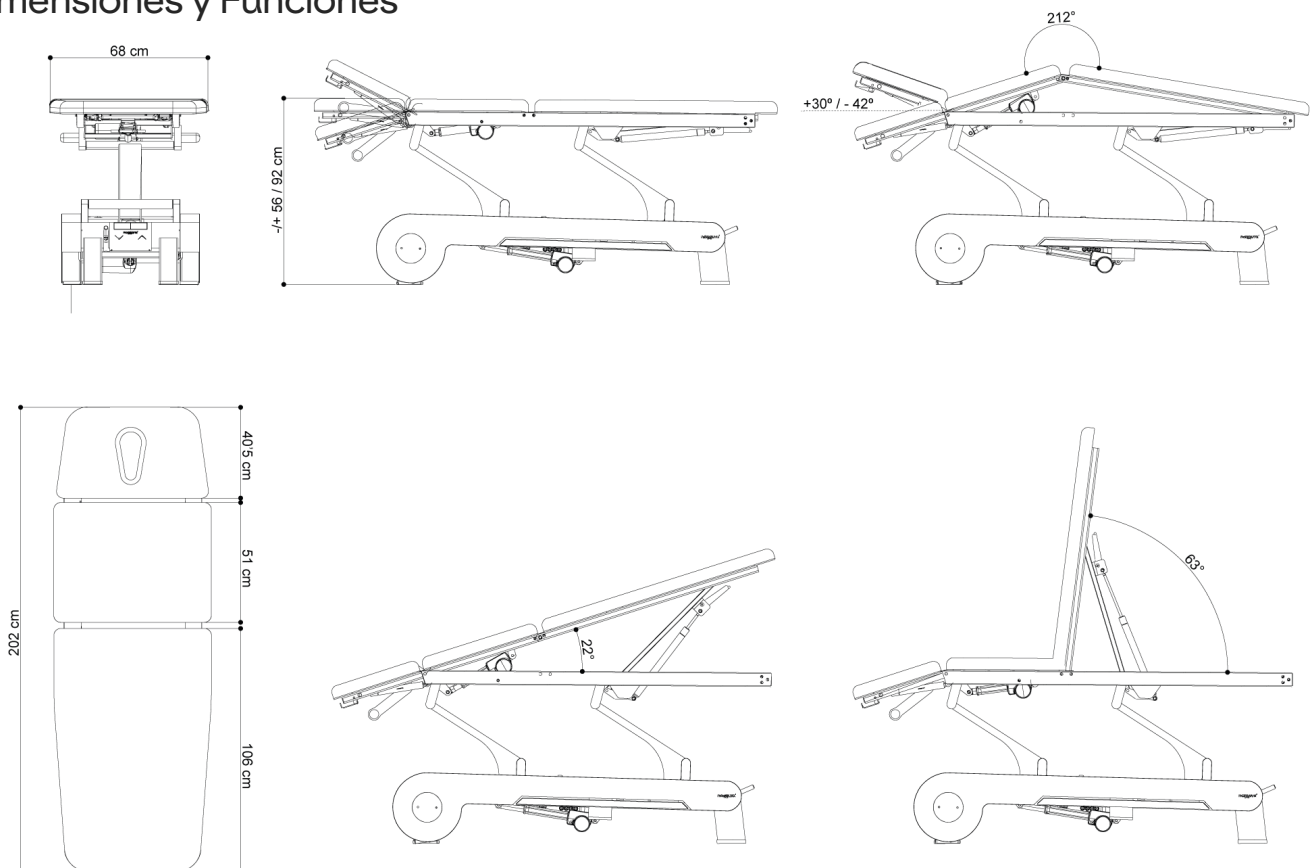
naggura'n



naggura.com



## Dimensiones y Funciones



## Características técnicas

### MOTORES

- 1 motor altura (6000 N),
- 1 motor sección central (6000 N)

### AJUSTE DE LA ALTURA

-/+ 56/92 cm

### PESO

145 kg

### FUENTE DE ALIMENTACIÓN

- AC100 – 120V, 50/60 Hz
- AC220 – 240V, 50/60 Hz

### CLASE DE AISLAMIENTO

Aislamiento reforzado II

### CLASIFICACIÓN DEL PRODUCTO

Equipamiento Clase I

### TIPO DE COMPONENTE

Tipo B

### RESISTENCIA A LA HUMEDAD

IPX0

### CONFORMIDAD

- IEC 60601-1:2005 , IEC 60601-1:2005/AMD1:2012
- EN 60601-1-2:2015 , IEC 60601-1-6:2010
- IEC 60601-1-6:2010/AMD1:2013 , ISO 10993-10:2010
- ISO 10993-5:2009

### COLOR DE LA ESTRUCTURA

RAL 7047 + RAL 7011

### CABLE DE ALIMENTACIÓN

3m, Blanco

## Funcionalidades

Cabezal con dos pistones. Manillar apoyamanos.

Perimetral completamente integrado, accesible desde cada lado de la camilla.

4 ruedas con giro 360°. Sistema completamente integrado bajo la estructura de la base accionado con 2 palancas.

Sección central ajustable eléctricamente. Botonera en ambos laterales.

Pernera con 1 pistón de gas.

## Seguridad

Botón de seguridad con llave (apagar).

Sistema de seguridad adicional accionable mediante perimetral (5 s.) para todos los motores.

## Tapizados

### ESPESOR

5cm

### DENSIDAD

40kg/m<sup>3</sup>

Agujero y cojín facial

Borde redondeado sin costuras.

Composición y acabado: 100% vinilo. Permablok 3 © con protección avanzada de vinilo. (anti-gérmes y antibacteriana). Resistencia superior a la abrasión. >300.000 ciclos.

Protección ignífuga: NF P 92-503/M2

● Color: Grafito

## Garantía

2 años (camilla y tapizado)

## Accesorios

3 modelos de taburetes, 5 colores



Portarrollos de papel



Funda de protección, 2 colores



Breaking the rules



V1.0

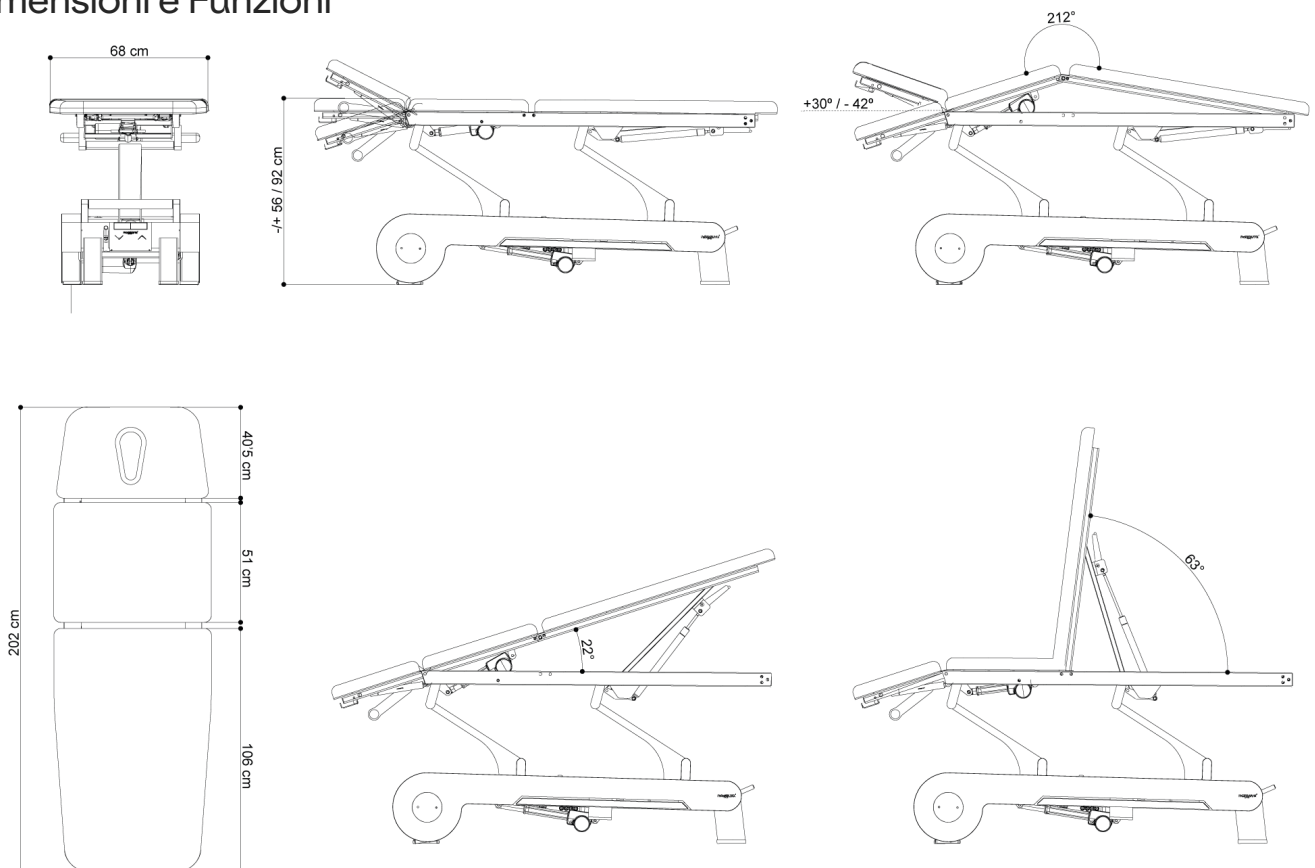
naggura'n



naggura.com



## Dimensioni e Funzioni





## Caratteristiche tecniche

### MOTORI

- 1 motore altezza (6000 N),
- 1 motore sezione centrale (6000 N)

### REGOLAZIONE ALTEZZA

-/+ 56/92 cm

### PESO

145 kg

### ALIMENTAZIONE ELETTRICA

- AC100 – 120V, 50/60 Hz
- AC220 – 240V, 50/60 Hz

### CLASSE DI ISOLAMENTO

Isolamento rinforzato II

### CLASSIFICAZIONE DEL PRODOTTO

Prodotto di Classe I

### PARTI APPLICATE

Tipo B

### RESISTENZA ALL'UMIDITÀ

IPX0

### CONFORMITÀ

- IEC 60601-1:2005, IEC 60601-1:2005/AMD1:2012
- EN 60601-1-2:2015, IEC 60601-1-6:2010
- IEC 60601-1-6:2010/AMD1:2013, ISO 10993-10:2010
- ISO 10993-5:2009

### COLORE DEL TELAIO

RAL 7047 + RAL 7011

### CAVO DI ALIMENTAZIONE

3m, Bianco

## Funzionalità

Testiera dotata di 2 pistoni a gas. Supporto manubrio.

Sistema di pedaliera perimetrale integrato nel lettino by Naggura.

4 ruote a 360° completamente integrate nel telaio. 2 leve sollevano il lettino sulle sue 4 ruote.

Sezione centrale regolabile tramite motore elettrico, interruttori su entrambi i lati.

Sezione podale con 1 pistone a gas.

## Sicurezza

Interruttore a chiave con chiave estraibile, disconnette tutti i motori

Sistema di sicurezza aggiuntivo con sistema di standby automatico (5 s.) per tutti i motori.

## Imbottiture

### SPESSORE

5cm

### DENSITÀ

40kg/m<sup>3</sup>

Foro e cuscinetto facciale

Bordo arrotondato senza cuciture.

Composizione e finitura: 100% vinile. Permablok 3 © con protezione avanzata in vinile. (antigermi e antibatterici). Resistenza superiore all'abrasione. > 300K

Resistenza alla fiamma: NF P 92-503 / M2

● Colore: Grafite

## Garanzia

2 anni sul lettino e il rivestimento

## Accessori

3 modelli di sgabelli, 5 colori



Portarotoli



Coprilettini, 2 colori



Breaking the rules



V1.0

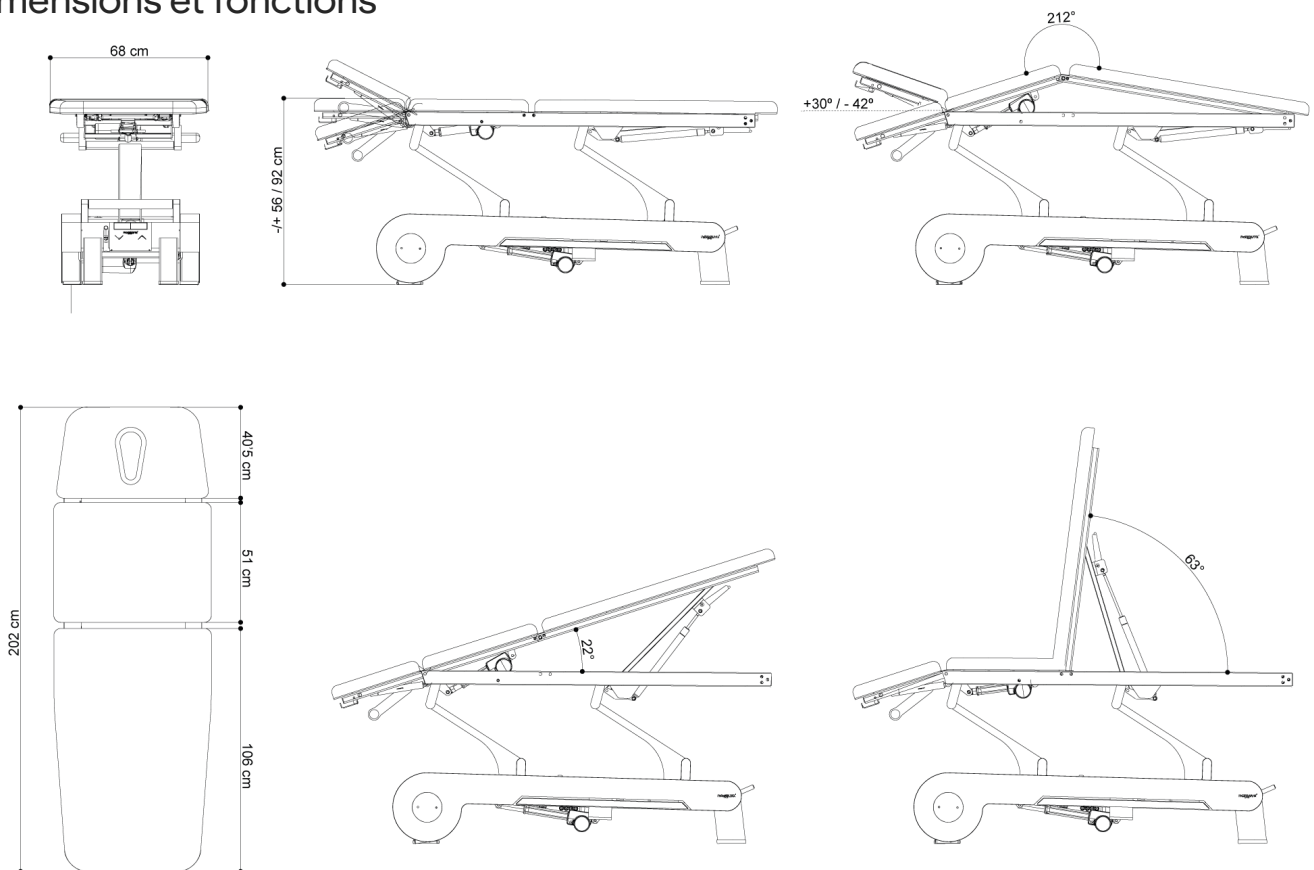
naggura'n



naggura.com



## Dimensions et fonctions



## Spécifications Générales

### MOTEURS

- 1 moteur hauteur (6000 N),
- 1 moteur section centrale (6000 N)

### RÉGLAGE DE LA HAUTEUR

-/+ 56/92 cm

### POIDS

145 kg

### ALIMENTATION

- AC100 – 120V, 50/60 Hz
- AC220 – 240V, 50/60 Hz

### CLASSE D'ISOLATION

Isolation renforcée II

### CLASSIFICATION DU PRODUIT

Équipement de classe I

### PARTIES APPLIQUÉES

Type B

### RÉSISTANCE À L'HUMIDITÉ

IPX0

### CONFORMITÉ

- IEC 60601-1:2005 , IEC 60601-1:2005/AMD1:2012
- EN 60601-1-2:2015 , IEC 60601-1-6:2010
- IEC 60601-1-6:2010/AMD1:2013 , ISO 10993-10:2010
- ISO 10993-5:2009

### COULEUR DU CADRE

RAL 7047 + RAL 7011

### CÂBLE D'ALIMENTATION

3m, Blanc

## Fonctionnement

Tête avec 2 vérins à gaz. Support guidon repose-mains.

Cadre périphérique intégré au châssis by Naggura.

4 roues 360°, entièrement intégrées au châssis. 2 leviers permettent de lever la table sur les 4 roues.

Section centrale avec moteur. Boutons placés au latéral de la table.

Jambières avec 1 vérin à gaz.

## Sécurité

Verrouillage de sécurité avec clé (désactive les moteurs).

Système de sécurité additionnel contrôlable par le cadre (désactive tous les moteurs en 5 s.)

## Revêtement

### ÉPAISSEUR

5cm

### DENSITÉ

40kg/m<sup>3</sup>

Trou visage et bouchon amovible.

Revêtement sans coutures et bords arrondis.

Revêtement : 100% vinyle. Permablok 3 © advanced vinyl protection (contre germes et bactéries). Résistance supérieure à l'abrasion: >300K cycles.

Résistance à la flamme : NF P 92-503/M2

● Couleur : Graphite

## Garantie

2 ans sur la table et le revêtement

## Accessoires

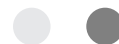
3 modèles de tabourets, 5 coloris



Porte-rouleau



Housse de protection, 2 coloris



Breaking the rules



V1.0

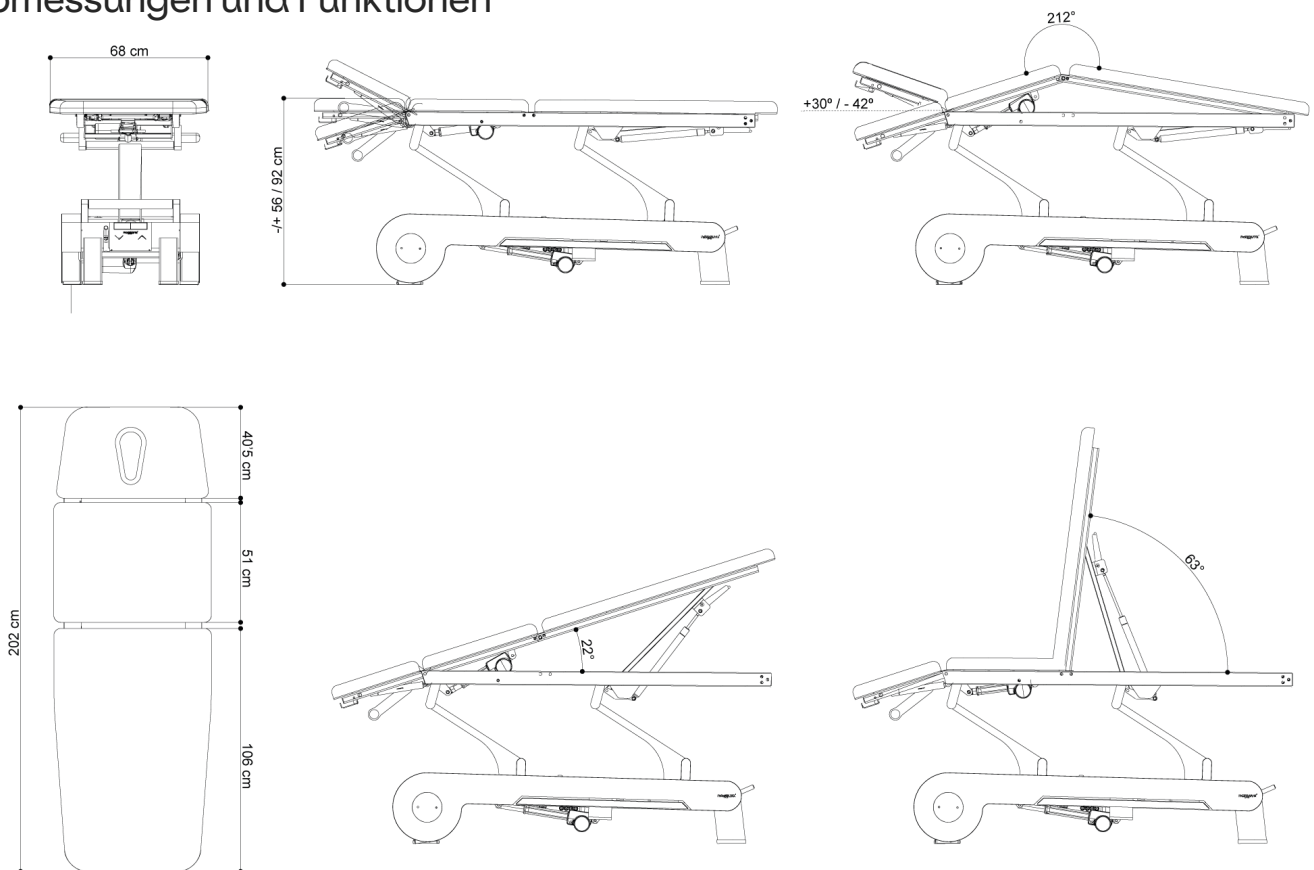
naggura'n



naggura.com



## Abmessungen und Funktionen



## Technische Angaben

### MOTOREN

1 motor Höhenverstellung (6000 N),  
1 Motor elektrische Dachstellung (6000 N)

### HÖHENVERSTELLUNG

-/+ 56/92 cm

### GEWICHT

145 kg

### ISOLIERUNGSKLASSE

AC100 – 120V, 50/60 Hz  
AC220 – 240V, 50/60 Hz

### DOPPELT ISOLIERT

Doppelt isoliert II

### GERÄTEKLASSIFIKATION

Klasse I Equipment

### ANGESCHLOSSENE TEILE

Typ B

### FEUCHTIGKEITSSCHUTZ

IPX0

### KONFORMITÄT

IEC 60601-1:2005, IEC 60601-1:2005/AMD1:2012  
EN 60601-1-2:2015, IEC 60601-1-6:2010  
IEC 60601-1-6:2010/AMD1:2013, ISO 10993-10:2010  
ISO 10993-5:2009

### RAHMENFARBE

RAL 7047 + RAL 7011

### NETZKABEL

3m, Weiß

## Funktionen

Kopfteil mit zwei Gasfedern für maximale Stabilität.  
Lenker als Handstütze.

Integrierte Rundumschaltung, von allen Seiten bedienbar  
4 Räder 360°, unsichtbar im Untergestell integriert, zwei Hebel

Elektrisch bedienbares Mittelteil, mit Schalter an beiden  
Seiten

Fußteil mit einer Gasdruckfeder

## Sicherheit

Sperrbox mit Schlüsselschalter, schaltet alle Motoren ab

Double-tip Bedienung mit automatischer Stand-by Funktion  
(5 Sekunden) für alle Motoren

## Polster

### LIEGENFLÄCHE

5cm

### DICKER POLSTERUNG

40kg/m<sup>3</sup>

Kopfteil mit Gesichtsöffnung und Verschlusskissen

Nahtlose und abgerundete Polster

Polsterbezug: Spradling Permablok 3 ©, Schutz vor Kiemen,  
Abrieb und Verschmutzung.

Hochwertige Abriebfestigkeit: 300K Zyklen

Feuerwiderstandsklasse: NF P 92-503/M2

● Farbe: Graphite

## Garantie

2 Jahre auch auf Polsterbezug

## Zubehör

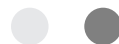
3 Hocker Modelle in 5 Farben



### Papierrollenhalter



### Froteebezüge in 2 Farben



Breaking the rules



V1.0

naggura'n

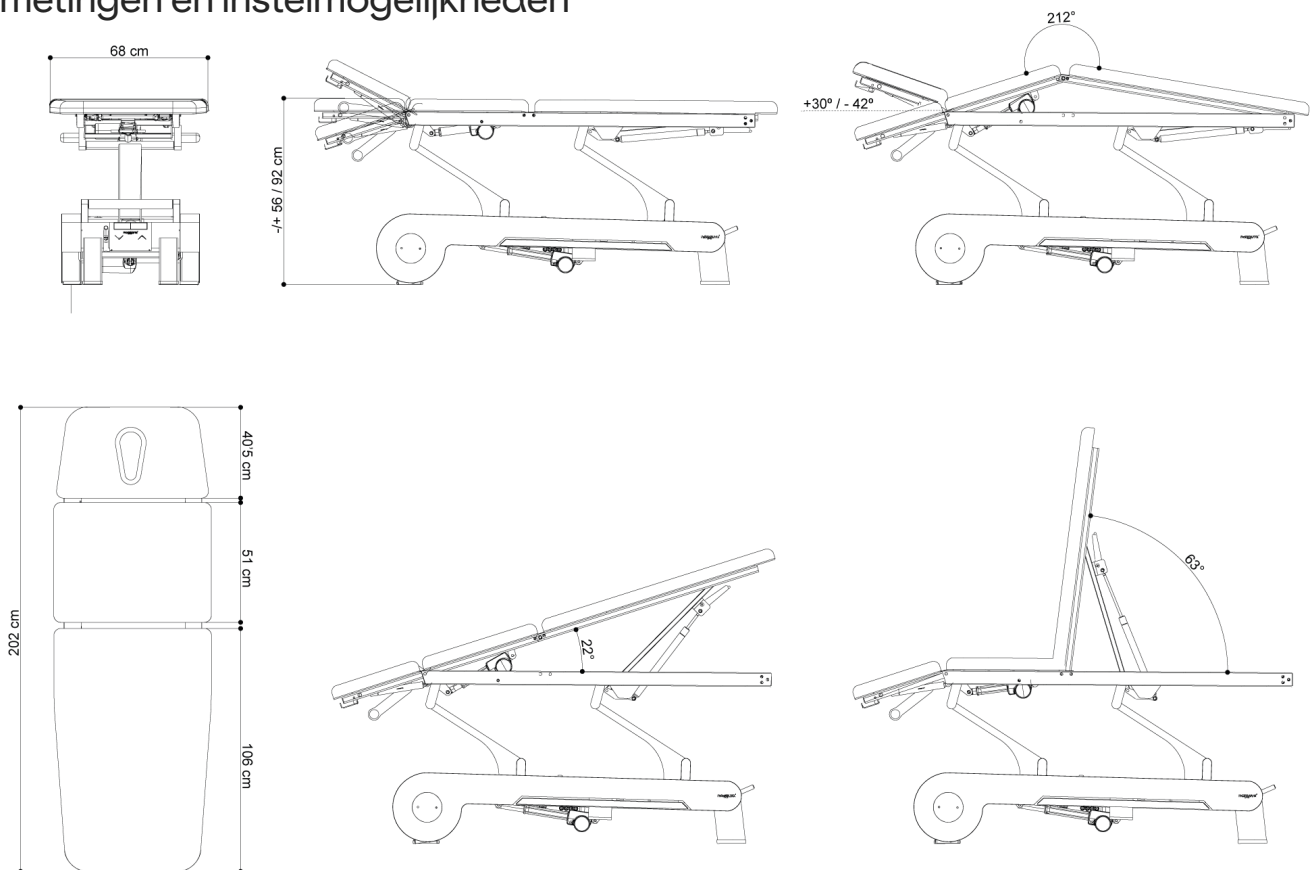


naggura.com





## Afmetingen en instelmogelijkheden



## Algemene Specificaties

### MOTOREN

1 motor elektrische hoogteverstelling (6000 N)

1 motor elektrische pli-verstelling (6000 N)

### HOOGTEVERSTELLING

-/+ 56/92 cm

### GEWICHT

145 kg

### STROOMVOORZIENING

AC100 – 120V, 50/60 Hz

AC220 – 240V, 50/60 Hz

### ISOLATIE KLASSE

Dubbel geïsoleerd II

### PRODUKT KLASSE

Klasse I apparaat

### AANGEBRACHTE ONDERDELEN

Type B

### VOCHTBESTEDIGHEID

IPX0

### CONFORMITEIT

IEC 60601-1:2005, IEC 60601-1:2005/AMD1:2012

EN 60601-1-2:2015, IEC 60601-1-6:2010

IEC 60601-1-6:2010/AMD1:2013, ISO 10993-10:2010

ISO 10993-5:2009

### KLEUR VAN HET FRAME

RAL 7047 + RAL 7011

### NETSNOER

3m, Wit

## Uitrusting

Hoofddeel ondersteund door 2 gasveren voor optimale stabiliteit. Stuur ondersteuning.

Mooi geïntegreerde kringschakelaar, eenvoudig te bedienen.

4 wielen 360°, te bedienen dmv 2 hendels. De wielen zijn onzichtbaar in het onderstel geïntegreerd.

Elektrische pli-verstelling met bediening aan beide zijden.

Beendeel in te stellen dmv gasveer.

## Veiligheid

Veiligheidsschakelaar met afneembare sleutel (power off).

Double tip system voor extra zekerheid, met automatische standby functie (5 sec).

## Kussens

### DIKTE

5cm

### POLSTERING:

40kg/m<sup>3</sup>

Neusopening met uitneembaar gezichtskussen.

Kussens zonder naad met afgeronde hoeken.

Kunstleer: 100% vinyl. Met Permablok 3 © advanced bescherming (antibacterieel). Superieure slijtagebestendigheid: >300K Martindale score.

Vlamvertragend: NF P 92-503/M2

● Kleur: Graphite

## Garantie

2 jaar op bank en kunstleer.

## Toebehoren

3 modellen zitkrukken, in 5 kleuren



### Papierrolhouder



### Hoezen, 2 kleuren

